

Dell™ PowerEdge™
R410 Systems

Getting Started With Your System

系统使用入门

Memulai Dengan Sistem Anda

はじめに

시스템시작하기



Dell™ PowerEdge™
R410 Systems

**Getting Started
With Your System**

Model code E07S

Notes, Cautions, and Warnings



NOTE: A NOTE indicates important information that helps you make better use of your computer.



CAUTION: A CAUTION indicates potential damage to hardware or loss of data if instructions are not followed.



WARNING: A WARNING indicates a potential for property damage, personal injury, or death.

Information in this document is subject to change without notice.

© 2009 Dell Inc. All rights reserved.

Reproduction of these materials in any manner whatsoever without the written permission of Dell Inc. is strictly forbidden.

Trademarks used in this text: *Dell*, the *DELL* logo, and *PowerEdge* are trademarks of Dell Inc.; *Intel*, and *Xeon* are registered trademarks of Intel Corporation in the U.S. and other countries; *Microsoft*, *Hyper-V*, *Windows*, and *Windows Server* are either trademarks or registered trademarks of Microsoft Corporation in the United States and/or other countries; *Red Hat* and *Red Hat Enterprise Linux* are registered trademarks of Red Hat, Inc. in the United States and other countries; *SUSE* is a registered trademark of Novell, Inc. in the United States and other countries; *VMware* is a registered trademark of VMware, Inc. in the United States and/or other jurisdictions.

Other trademarks and trade names may be used in this document to refer to either the entities claiming the marks and names or their products. Dell Inc. disclaims any proprietary interest in trademarks and trade names other than its own.

Model E07S

February 2009

P/N G710G

Rev. A00

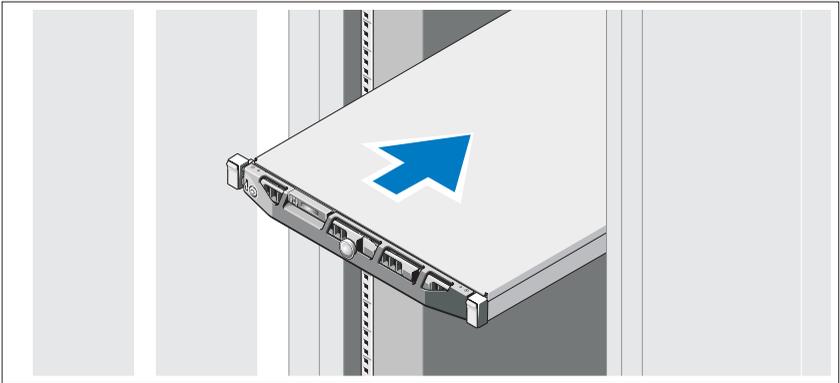
Installation and Configuration

 **WARNING:** Before performing the following procedure, review the safety instructions that came with the system.

Unpacking the System

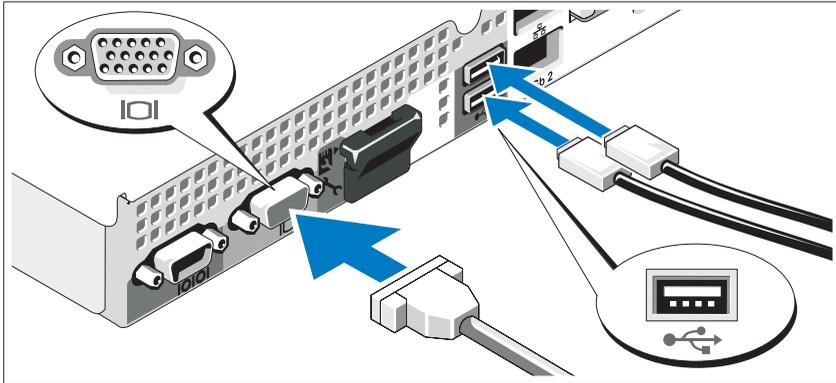
Unpack your system and identify each item.

Installing the Rails and System in a Rack



Assemble the rails and install the system in the rack following the safety instructions and the rack installation instructions provided with your system.

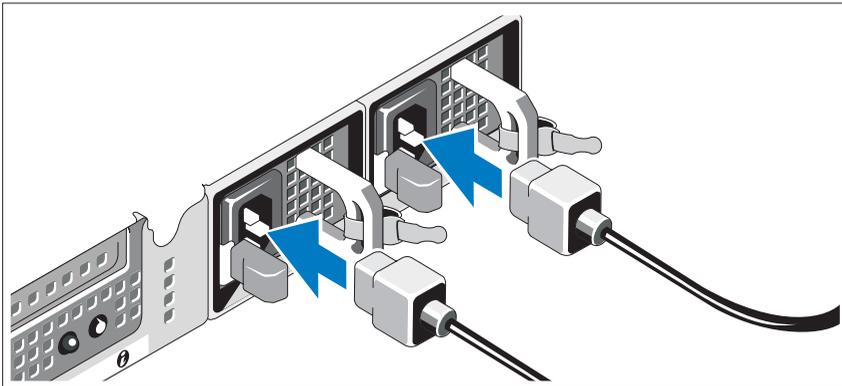
Optional – Connecting the Keyboard, Mouse, and Monitor



Connect the keyboard, mouse, and monitor (optional).

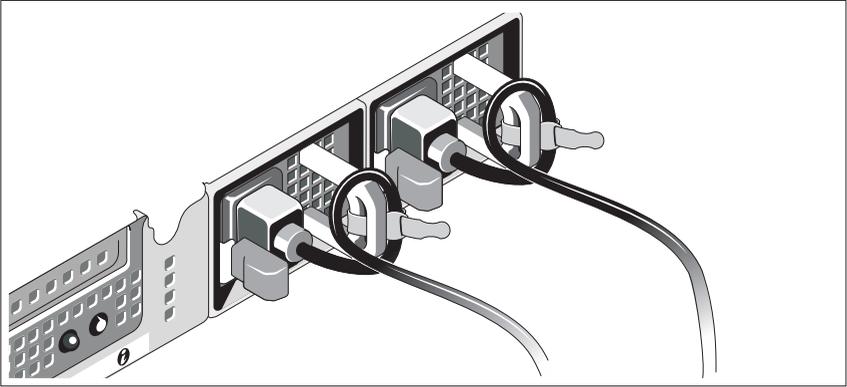
The connectors on the back of your system have icons indicating which cable to plug into each connector. Be sure to tighten the screws (if any) on the monitor's cable connector.

Connecting the Power Cables



Connect the system's power cable(s) to the system and, if a monitor is used, connect the monitor's power cable to the monitor.

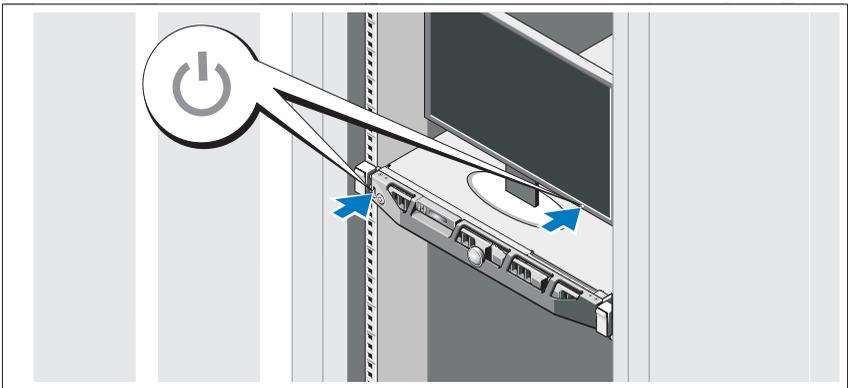
Installing the Power Cord Retention Bracket



Attach the power cord retention bracket on the right bend of the power supply handle. Bend the system power cable into a loop as shown in the illustration and attach to the bracket's cable clasp.

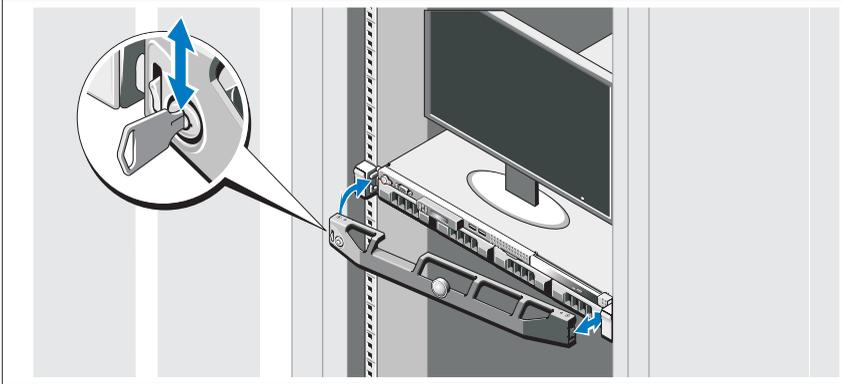
Plug the other end of the power cable(s) into a grounded electrical outlet or a separate power source such as an uninterruptible power supply (UPS) or a power distribution unit (PDU).

Turning On the System



Press the power button on the system and the monitor. The power indicators should light.

Installing the Optional Bezel



Install the bezel (optional).

Complete the Operating System Setup

If you purchased a preinstalled operating system, see the operating system documentation that ships with your system. To install an operating system for the first time, see the installation and configuration documentation for your operating system. Be sure the operating system is installed before installing hardware or software not purchased with the system.

Supported Operating Systems

- Microsoft® Windows Server® 2008 Hyper-V™
- Microsoft Hyper-V Server 2008
- Microsoft Windows Server 2008 Web, Standard, and Enterprise (x86) editions
- Microsoft Windows Server 2008 Web, Standard, Enterprise, and Datacenter(x64) editions
- Microsoft Windows Server 2008 Web, Standard, and Enterprise (x86) editions with SP2
- Microsoft Windows Server 2008 Web, Standard, Enterprise, and Datacenter (x64) editions with SP2

- Microsoft Windows[®] Essential Business Server 2008 Standard and Premium (x64) editions
- Microsoft Windows Small Business Server 2008 Standard and Premium (x64) editions
- Microsoft Windows Server 2003 Web (x86) edition
- Microsoft Windows Small Business Server 2003 R2 Standard and Premium editions
- Microsoft Windows Server 2003 R2 Standard and Enterprise (x86) editions with SP2
- Microsoft Windows Server 2003 R2 Standard, Enterprise, and Datacenter (x64) editions with SP2
- Red Hat[®] Enterprise Linux[®] AS and ES (Version 4) (x86)
- Red Hat Enterprise Linux AS and ES (Version 4) (x86_64)
- Red Hat Enterprise Linux Server 5 (x86)
- Red Hat Enterprise Linux Server 5 (x86_64)
- SUSE[®] Linux Enterprise Server 11 (x86_64)
- SUSE Linux Enterprise Server 10 (x86_64)
- VMware[®] ESX Version 4.0 and 3.5, Update 4 (when available)
- VMware ESXi Version 4.0 and 3.5, Update 4 (when available)



NOTE: For the latest information on supported operating systems, see www.dell.com.

Other Information You May Need



WARNING: See the safety and regulatory information that shipped with your system. Warranty information may be included within this document or as a separate document.

- The rack documentation included with your rack solution describes how to install your system into a rack.
- The *Hardware Owner's Manual* provides information about system features and describes how to troubleshoot the system and install or replace system components. This document is available online at support.dell.com.
- Any media that ships with your system that provides documentation and tools for configuring and managing your system, including those pertaining to the operating system, system management software, system updates, and system components that you purchased with your system.



NOTE: Always check for updates on support.dell.com and read the updates first because they often supersede information in other documents.

Obtaining Technical Assistance

If you do not understand a procedure in this guide or if the system does not perform as expected, see your *Hardware Owner's Manual*. Dell™ offers comprehensive hardware training and certification. See www.dell.com/training for more information. This service may not be offered in all locations.

Información de la NOM (sólo para México)

La información que se proporciona a continuación aparece en el dispositivo descrito en este documento, en cumplimiento de los requisitos de la Norma Oficial Mexicana (NOM):

Importador: Dell Inc. de México, S.A. de C.V.
Paseo de la Reforma 2620 -11º Piso
Col. Lomas Altas
11950 México, D.F.

Número de modelo: E07S
Voltaje de alimentación: 100–240 V CA
Frecuencia: 50/60 Hz
Consumo eléctrico: 7–3,5 A

Technical Specifications

Processor

Processor type	Intel® Xeon® processor 5500 series
----------------	------------------------------------

Expansion Bus

Bus type	PCI Express Generation 2
Expansion slots	One full-height, half-length x16 link

Memory

Architecture	1066 or 1333 MHz DDR3 registered or unbuffered Error Correcting Code (ECC) DIMMs.
Memory module sockets	Eight 240-pin
Memory module capacities	1 GB, 2 GB, 4 GB, or 8 GB
Minimum RAM	1 GB (one processor) or 2 GB (two processors)
Maximum RAM	32 GB (one processor) or 64 GB (two processors)

Drives

Hard drives	Up to four 3.5-inch, cabled or hot-swap SAS or SATA internal drives or Up to four 2.5-inch, hot-swap SAS, SATA, or SSD internal drives
Diskette drive	Optional external USB 1.44-MB
Optical drive	One optional internal slimline SATA DVD-ROM or DVD+/-RW drive NOTE: DVD devices are data only. Optional external USB DVD-ROM

Connectors

Back

NIC	Two RJ-45 (for integrated 1-GB NICs)
Serial	9-pin, DTE, 16550-compatible
USB	Two 4-pin, USB 2.0-compliant
Video	15-pin VGA

Front

Video	15-pin VGA
USB	Two 4-pin, USB 2.0-compliant

Internal

USB	Two 4-pin, USB 2.0-compliant
-----	------------------------------

Video

Video type	Matrox G200, integrated in Winbond WPCM450
Video memory	8 MB

Power

**AC power supply
(per power supply)**

Wattage	480W (non-redundant power supply)
	500W (redundant power supply)
Voltage	100-240 VAC, 50/60 Hz, 7.5-3.8 A (non-redundant power supply)
	100-240 VAC, 50/60 Hz, 7-3.5 A (redundant power supply)
Heat dissipation	1637 BTU/hr maximum (non-redundant power supply)
	1706 BTU/hr maximum (redundant power supply)

Power (continued)

Maximum inrush current	Under typical line conditions and over the entire system ambient operating range, the inrush current may reach 25 A per power supply for 10 ms or less.
------------------------	---

Batteries

System battery	CR 2032 3.0-V lithium ion coin cell
----------------	-------------------------------------

Physical

Height	4.3 cm (1.69 in)
Width	43.4 cm (17.09 in)
Depth	62.7 cm (24.69 in)
Weight (maximum configuration)	15.9 kg (35.02 lb)

Environmental

NOTE: For additional information about environmental measurements for specific system configurations, see www.dell.com/environmental_datasheets.

Temperature

Operating	10° to 35°C (50° to 95°F) with a maximum temperature gradation of 10°C per hour NOTE: For altitudes above 2950 feet, the maximum operating temperature is derated 1°F/550 ft.
Storage	-40° to 65°C (-40° to 149°F) with a maximum temperature gradation of 20°C per hour

Environmental (continued)

Relative humidity

Operating	20% to 80% (noncondensing) with a maximum humidity gradation of 10% per hour
Storage	5% to 95% (noncondensing)

Maximum vibration

Operating	0.26 Grms at 5–500 Hz for 15 min
Storage	1.54 Grms at 10–250 Hz for 15 min

Maximum shock

Operating	One shock pulse in the positive z axis (one pulse on each side of the system) of 31 G for 2.6 ms in the operational orientation
Storage	Six consecutively executed shock pulses in the positive and negative x, y, and z axes (one pulse on each side of the system) of 71 G for up to 2 ms

Altitude

Operating	–16 to 3048 m (–50 to 10,000 ft) NOTE: For altitudes above 2950 feet, the maximum operating temperature is derated 1°F/550 ft.
Storage	–16 to 10,600 m (–50 to 35,000 ft)

Airborne Contaminant Level

Class	G2 or lower as defined by ISA-S71.04-1985
-------	---

Dell™ PowerEdge™

R410 系统

系统使用入门

型号代码 E07S

www.dell.com | support.dell.com

注、小心和警告



注：“注”表示可以帮助您更好地使用计算机的重要信息。



小心：“小心”表示如果不遵循说明，就有可能损坏硬件或导致数据丢失。



警告：“警告”表示可能会造成财产损失、人身伤害甚至死亡。

本说明文件中的信息如有更改，恕不另行通知。

© 2009 Dell Inc. 版权所有，翻印必究。

未经 Dell Inc. 书面许可，严禁以任何形式复制这些材料。

本文中使用的商标 *Dell*、*DELL* 徽标和 *PowerEdge* 是 Dell Inc. 的商标；*Intel* 和 *Xeon* 是 Intel Corporation 在美国 和其它国家和地区的注册商标；*Microsoft*、*Hyper-V*、*Windows* 和 *Windows Server* 是 Microsoft Corporation 在美国和 / 或其它国家和地区的商标或注册商标；*Red Hat* 和 *Red Hat Enterprise Linux* 是 Red Hat, Inc. 在美国和其它国家 / 地区的注册商标；*SUSE* 是 Novell Inc. 在美国和其它国家 / 地区的注册商标；*VMware* 是 VMware, Inc. 在美国和 / 或其它管辖区域的注册商标。

本说明文件中提及的其它商标和商品名称是指拥有相应标记和名称的公司或其制造的产品。Dell Inc. 对其它公司的商标和商品名称不拥有任何所有权。

型号 E07S

2009 年 2 月

P/N G710G

Rev. A00

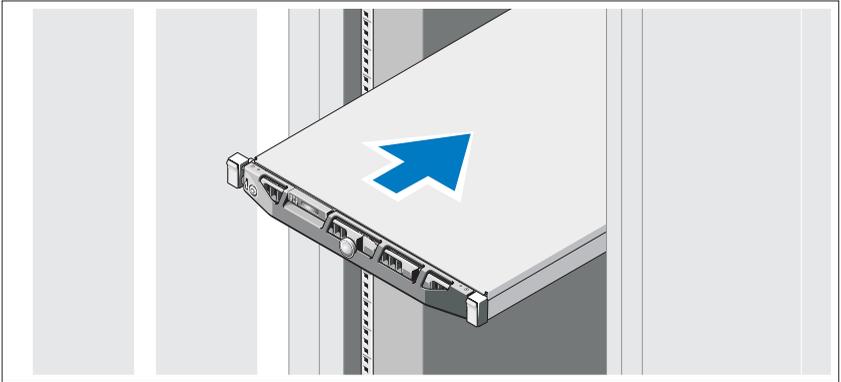
安装和配置

 **警告：** 执行下列步骤之前，请阅读系统随附的安全说明。

打开系统包装

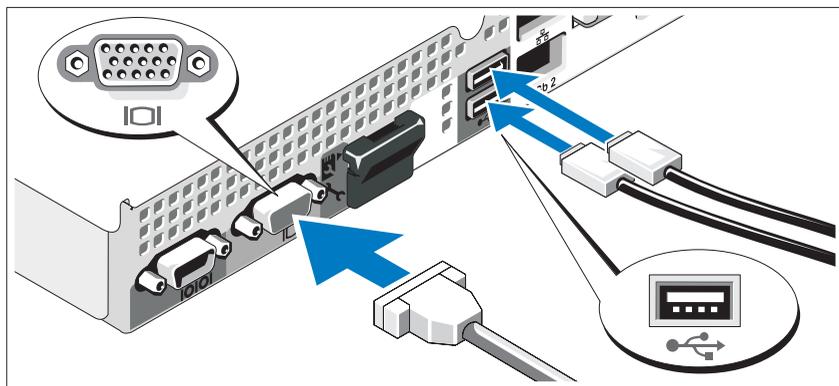
打开系统包装并识别每项物品。

在机架中安装滑轨和系统



遵循系统随附的安全说明和机架安装说明组装滑轨并在机架中安装系统。

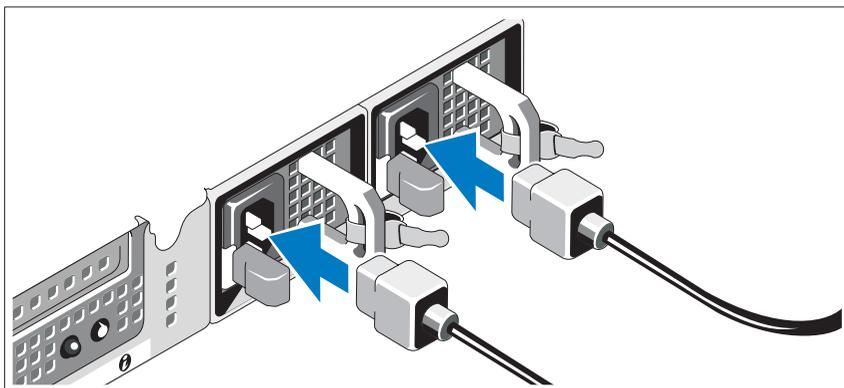
可选 连接键盘、鼠标和显示器



连接键盘、鼠标和显示器（可选）。

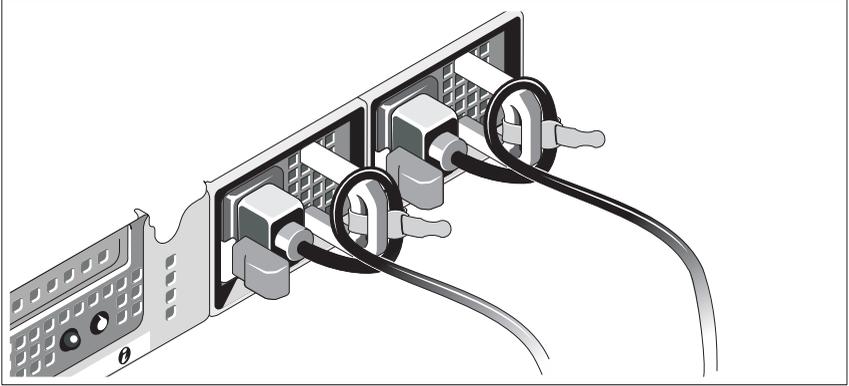
系统背面的连接器附有图标，这些图标指示了要插入每个连接器的电缆。确保拧紧显示器的电缆连接器上的螺钉（如果有）。

连接电源电缆



将系统电源电缆连接至系统，如果使用显示器，将显示器电源电缆连接至显示器。

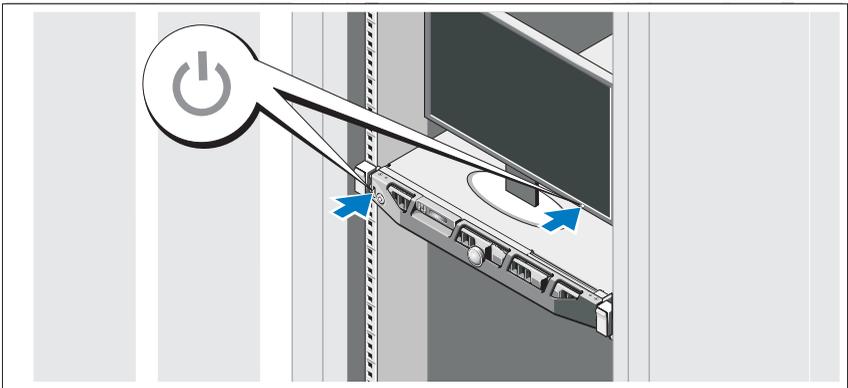
安装电源线固定支架



在电源设备手柄的右侧拐弯处上方连接电源线固定支架。如图例所示，将系统电源电缆弯曲成环状，并连接至支架的电缆挂钩。

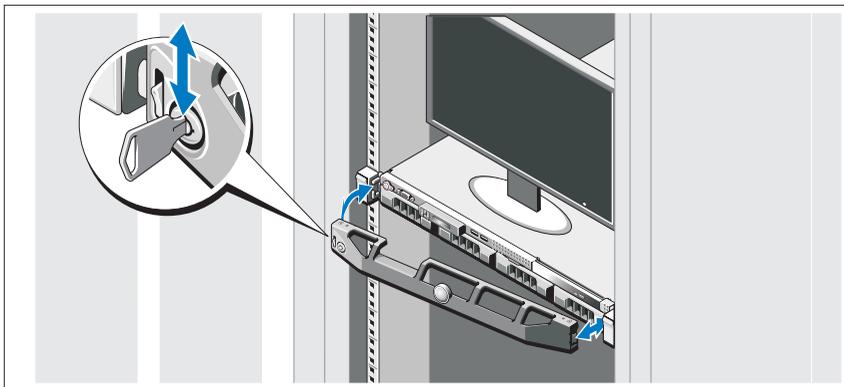
将电源电缆的另一端插入接地的电源插座或单独的电源，如不间断电源设备 (UPS) 或配电装置 (PDU)。

开启系统



按下 系统和显示器的电源按钮。电源指示灯将会亮起。

安装可选挡板



安装挡板（可选）。

完成操作系统安装

如果购买了预安装的操作系统，请参阅随系统提供的操作系统说明文件。第一次安装操作系统时，请参阅操作系统的安装和配置说明文件。请确保先安装操作系统，然后再安装未预装的硬件或软件。

支持的操作系统

- Microsoft® Windows Server® 2008 Hyper-V™
- Microsoft Hyper-V Server 2008
- Microsoft Windows Server 2008 Web、Standard 和 Enterprise (x86) 版
- Microsoft Windows Server 2008 Web、Standard、Enterprise 和 Datacenter (x64) 版
- Microsoft Windows Server 2008 Web、Standard 和 Enterprise (x86) 版（含 SP2）
- Microsoft Windows Server 2008 Web、Standard、Enterprise 和 Datacenter (x64) 版（含 SP2）
- Microsoft Windows® Essential Business Server 2008 Standard 和 Premium (x64) 版

- Microsoft Windows Small Business Server 2008 Standard 和 Premium (x64) 版
- Microsoft Windows Server 2003 Web (x86) 版
- Microsoft Windows Small Business Server 2003 R2 Standard 和 Premium 版
- Microsoft Windows Server 2003 R2 Standard 和 Enterprise (x86) 版 (含 SP2)
- Microsoft Windows Server 2003 R2 Standard、Enterprise 和 Datacenter (x64) 版 (含 SP2)
- Red Hat[®] Enterprise Linux[®] AS 和 ES (第 4 版) (x86)
- Red Hat Enterprise Linux AS 和 ES (第 4 版) (x86_64)
- Red Hat Enterprise Linux Server 5 (x86)
- Red Hat Enterprise Linux Server 5 (x86_64)
- SUSE[®] Linux Enterprise Server 11 (x86_64)
- SUSE Linux Enterprise Server 10 (x86_64)
- VMware[®] ESX 版本 4.0 和 3.5, Update 4 (如果有)
- VMware ESXi 版本 4.0 和 3.5, Update 4 (如果有)



注：有关支持的操作系统的最新信息，请参阅 www.dell.com。

可能需要的其它信息



警告：请参阅系统附带的安全与管制信息。保修信息可能在该说明文件中附带，也可能作为单独的说明文件提供。

- 机架解决方案附带的机架说明文件，介绍了如何将系统安装到机架中。
- 《硬件用户手册》提供了有关系统功能的信息，并说明了如何排除系统故障以及安装或更换系统组件。可在 support.dell.com 在线获取该说明文件。
- 系统随附的任何介质，它提供了用于配置和管理系统的说明文件和工具，包括与操作系统、系统管理软件、系统更新软件以及随系统购买的系统组件相关的文件和工具。



注：请经常访问 support.dell.com 以查看是否有更新，并先阅读更新信息，因为这些更新通常会取代其它说明文件中的信息。

获得技术帮助

如果您对本指南中的步骤有疑问，或系统运行无法达到预期效果，请参阅《硬件用户手册》。Dell™ 提供全面的硬件培训和认证。有关详情，请参阅 www.dell.com/training。此服务可能并非在所有地区都提供。

技术规格

处理器

处理器类型	Intel® Xeon® 处理器 5500 系列
-------	--------------------------

扩充总线

总线类型	PCI Express Generation 2
扩充槽	一个全高、半长 x16 链路

内存

体系结构	1066 或 1333 MHz DDR3 已注册或非缓冲错误纠正代码 (ECC) DIMM。
内存模块插槽	八个 240 针
内存模块容量	1 GB、2 GB、4 GB 或 8 GB
最小 RAM	1 GB（一个处理器）或 2 GB（两个处理器）
最大 RAM	32 GB（一个处理器）或 64 GB（两个处理器）

驱动器

硬盘驱动器	多达四个 3.5 英寸、电缆连接型或热交换 SAS 或 SATA 内部驱动器 或者 支持多达四个 2.5 英寸、热交换 SAS、SATA 或 SSD 内部驱动器
软盘驱动器	可选的外部 USB 1.44-MB

驱动器 (续)

光盘驱动器	一个可选的内部细长型 SATA DVD-ROM 或 DVD+/-RW 驱动器 注： DVD 设备仅用于数据。 可选的外部 USB DVD-ROM
-------	---

连接器

背面

NIC	两个 RJ-45 (用于集成的 1 GB NIC)
串行	9 针、DTE、16550 兼容连接器
USB	两个 4 针, 符合 USB 2.0 标准
视频	15 针 VGA 连接器

前端

视频	15 针 VGA 连接器
USB	两个 4 针, 符合 USB 2.0 标准

内部

USB	两个 4 针, 符合 USB 2.0 标准
-----	-----------------------

显卡

显卡类型	Matrox G200, 集成在 Winbond WPCM450 中
显卡内存	8 MB

电源

交流电源设备（每个电源设备）

功率	480W（非冗余电源设备） 500W（冗余电源设备）
电压	100-240 VAC, 50/60 Hz, 7.5-3.8 A （非冗余电源设备） 100-240 VAC, 50/60 Hz, 7-3.5 A （冗余电源设备）
散热	最大 1637 BTU/ 小时（非冗余电源设备） 最大 1706 BTU/ 小时（冗余电源设备）
最大涌入电流	在典型的线路条件下和整个系统环境运行范围内，每个电源设备在 10 毫秒或更短时间内的涌入电流可能达到 25 A。

电池

系统电池	CR 2032 3.0 V 锂电池
------	-------------------

物理规格

高度	4.3 厘米（1.69 英寸）
宽度	43.4 厘米（17.09 英寸）
厚度	62.7 厘米（24.69 英寸）
重量（最大配置）	15.9 公斤（35.02 磅）

环境参数

注：有关特定系统配置的环境参数规格的有关信息，请参阅 www.dell.com/environmental_datasheets。

温度

运行时 10 到 35 摄氏度（50 到 95 华氏度），
每小时最大温差不得超过 10 摄氏度
注：海拔高度在 2950 英尺以上时，
最高操作温度按 1 华氏度 /550 英尺降低。

存放时 零下 40 到零上 65 摄氏度（零下 40 到零上
149 华氏度），每小时最大温差不得超过
20 摄氏度

相对湿度

运行时 20% 至 80%（非冷凝），每小时最大湿度
变化不超过 10%

存放时 5% 至 95%（非冷凝）

最大振动

运行时 在 5 - 500 Hz、0.26 Grms 时，
可持续 15 分钟

存放时 在 10 - 250 Hz、1.54 Grms 时，
可持续 15 分钟

最大撞击

运行时 在操作方向，z 轴正方向上可承受一个 31 G
的撞击脉冲（系统每一面承受一
个脉冲），最多可持续 2.6 毫秒

存放时 x、y 和 z 轴正负方向上可承受连续六
个 71 G 的撞击脉冲（系统每一面承受一个
脉冲），最长可持续 2 毫秒

海拔高度

运行时 -16 至 3048 米（-50 至 10,000 英尺）
注：海拔高度在 2950 英尺以上时，最高操
作温度按 1 华氏度 /550 英尺降低。

存放时 -16 至 10,600 米（-50 至 35,000 英尺）

气载污染物级别

分类 G2 或更低（根据 ISA-S71.04-1985 定义）

Sistem Dell™
PowerEdge™ R410

Memulai Dengan Sistem Anda

Kode model E07S

Catatan, Perhatian, dan Peringatan



CATATAN: CATATAN menunjukkan informasi penting yang membantu Anda untuk menggunakan komputer dengan lebih baik.



PERHATIAN: PERHATIAN menunjukkan kemungkinan kerusakan pada perangkat keras atau hilangnya data jika petunjuk tidak diikuti.



PERINGATAN: PERINGATAN menunjukkan kemungkinan kerusakan barang, cedera tubuh, atau kematian.

Informasi dalam dokumen ini dapat berubah tanpa pemberitahuan.

© 2009 Dell Inc. Semua hak dilindungi undang-undang.

Dilarang keras memperbanyak materi ini dengan cara apa pun tanpa izin tertulis dari Dell Inc.

Merek dagang yang digunakan dalam dokumen ini: *Dell*, logo *DELL*, dan *PowerEdge* adalah merek dagang dari Dell Inc.; *Intel*, dan *Xeon* adalah merek dagang terdaftar dari Intel Corporation di A.S. dan di negara-negara lain; *Microsoft*, *Hyper-V*, *Windows*, dan *Windows Server* adalah merek dagang atau merek dagang terdaftar dari Microsoft Corporation di Amerika Serikat dan/atau di negara-negara lain; *Red Hat* dan *Red Hat Enterprise Linux* adalah merek dagang dari Red Hat, Inc. di Amerika Serikat dan di negara-negara lain; *SUSE* adalah merek dagang terdaftar dari Novell, Inc. di Amerika Serikat dan di negara-negara lain; *VMware* adalah merek dagang terdaftar dari VMware, Inc. di Amerika Serikat dan/atau wilayah hukum lainnya.

Merek dagang dan nama dagang lain mungkin digunakan dalam dokumen ini untuk merujuk ke pihak lain yang memiliki hak kekayaan intelektual atas merek dan nama produk mereka. Dell Inc. tidak menyatakan kepentingan kepemilikan apa pun atas merek dagang dan nama dagang selain miliknya sendiri.

Model E07S

Februari 2009

P/N G710G

Rev. A00

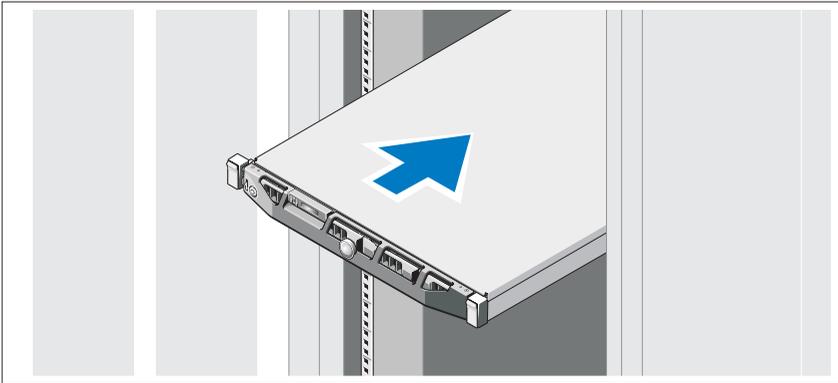
Instalasi dan Konfigurasi

⚠ PERINGATAN: Sebelum melakukan prosedur berikut, bacalah petunjuk keselamatan yang disertakan dengan sistem.

Membuka kemasan Sistem

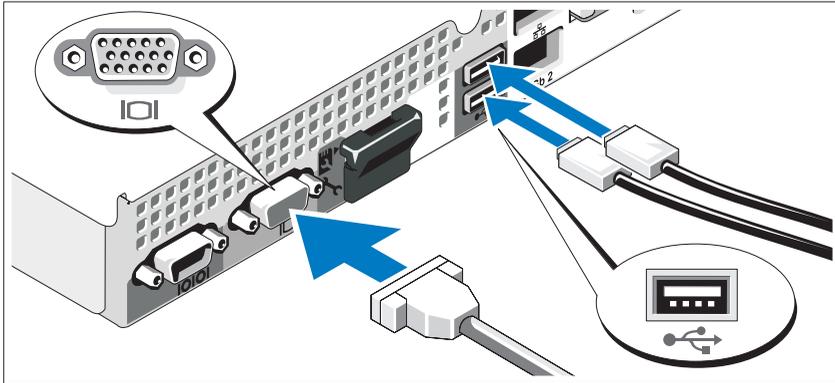
Buka kemasan sistem Anda dan kenali masing-masing item.

Memasang Rel dan Sistem dalam Rak



Rakit rel dan pasang sistem dalam rak dengan mengikuti petunjuk keselamatan dan petunjuk pemasangan rak yang disertakan dengan sistem Anda.

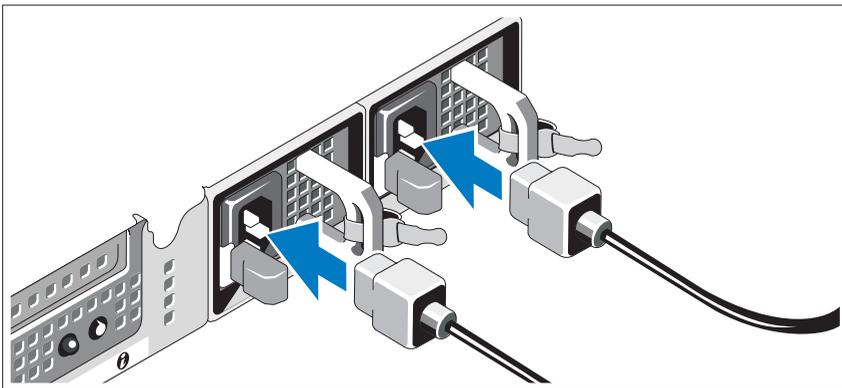
Opsional – Menghubungkan Keyboard, Mouse, dan Monitor



Hubungkan keyboard, mouse, dan monitor (opsional).

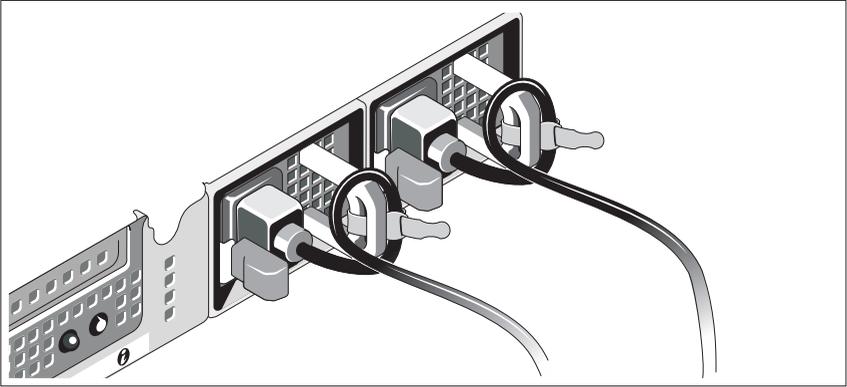
Konektor di bagian belakang sistem Anda ditandai dengan ikon yang menunjukkan kabel mana yang harus ditancapkan ke masing-masing konektor. Pastikan untuk mengencangkan sekrup (jika ada) pada konektor kabel monitor.

Menghubungkan Kabel Daya



Hubungkan kabel daya sistem ke sistem dan, jika monitor digunakan, hubungkan kabel daya monitor ke monitor.

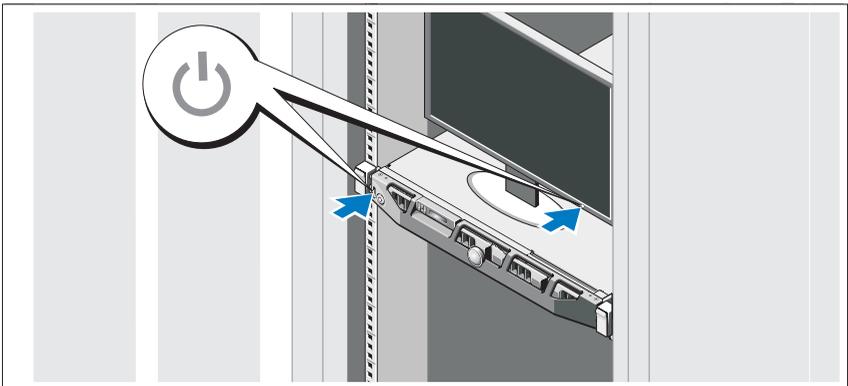
Memasang Braket Penahan Kabel Daya



Pasang braket penahan kabel daya di sisi sebelah kanan tangkai catu daya. Tekuk kabel daya sistem secara melingkar seperti ditunjukkan pada gambar kemudian kencangkan kabel dengan pengikat kabel braket.

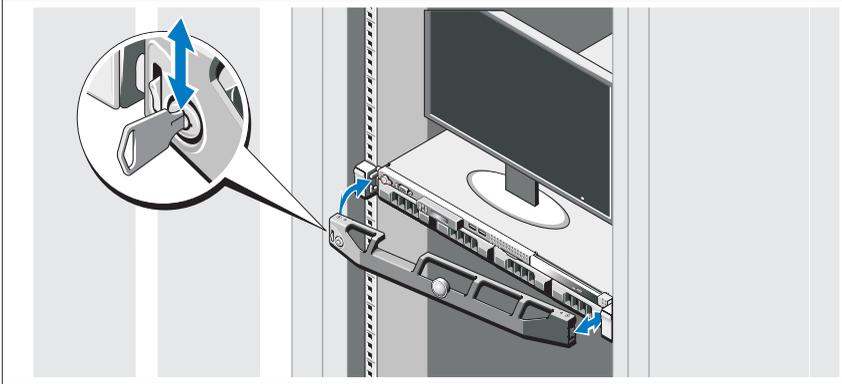
Tancapkan ujung kabel daya yang lain ke stopkontak listrik yang ditanahkan atau sumber daya terpisah seperti catu daya tak terputus (UPS) atau unit distribusi daya (PDU).

Mengaktifkan Sistem



Tekan tombol daya pada sistem dan monitor. Indikator daya seharusnya menyala.

Memasang Panel Tampilan Opsional



Pasang panel tampilan (opsional).

Menyelesaikan Penataan Sistem Operasi

Jika Anda membeli sistem operasi yang telah terinstal, lihat dokumentasi sistem operasi yang dikirimkan dengan sistem Anda. Untuk menginstal sistem operasi untuk pertama kalinya, lihat dokumentasi instalasi dan konfigurasi untuk sistem operasi Anda. Pastikan bahwa sistem operasi telah terinstal sebelum Anda menginstal perangkat keras atau perangkat lunak yang tidak dibeli bersama sistem.

Sistem Operasi yang Didukung

- Microsoft® Windows Server® 2008 Hyper-V™
- Microsoft Hyper-V Server 2008
- Microsoft Windows Server 2008 edisi Web, Standard, dan Enterprise (x86)
- Microsoft Windows Server 2008 edisi Web, Standard, Enterprise, dan Datacenter (x64)
- Microsoft Windows Server 2008 edisi Web, Standard, dan Enterprise (x86) dengan SP2
- Microsoft Windows Server 2008 edisi Web, Standard, Enterprise, dan Datacenter (x64) dengan SP2

- Microsoft Windows® Essential Business Server 2008 edisi Standard dan Premium (x64)
- Microsoft Windows Small Business Server 2008 edisi Standard dan Premium (x64)
- Microsoft Windows Server 2003 edisi Web (x86)
- Microsoft Windows Small Business Server 2003 R2 edisi Standard dan Premium
- Microsoft Windows Server 2003 R2 edisi Standard, dan Enterprise (x86) dengan SP2
- Microsoft Windows Server 2003 R2 edisi Standard, Enterprise, dan Datacenter (x64) dengan SP2
- Red Hat® Enterprise Linux® AS dan ES (Versi 4) (x86)
- Red Hat Enterprise Linux AS dan ES (Versi 4) (x86_64)
- Red Hat Enterprise Linux Server 5 (x86)
- Red Hat Enterprise Linux Server 5 (x86_64)
- SUSE® Linux Enterprise Server 11 (x86_64)
- SUSE Linux Enterprise Server 10 (x86_64)
- VMware® ESX Versi 4.0 dan 3.5, Update 4 (jika tersedia)
- VMware ESXi Versi 4.0 dan 3.5, Update 4 (jika tersedia)



CATATAN: Untuk informasi terbaru mengenai sistem operasi yang didukung, lihat www.dell.com.

Informasi Lain Yang Mungkin Anda Perlukan



PERINGATAN: Lihat informasi keselamatan dan peraturan yang dikirimkan dengan sistem Anda. Informasi garansi mungkin disertakan dalam dokumen ini atau sebagai dokumen yang terpisah.

- Dokumentasi rak yang disertakan dengan solusi rak Anda menjelaskan cara memasang sistem ke dalam rak.
- *Panduan Pemilik Perangkat Keras* berisi informasi tentang fitur sistem dan menjelaskan cara mengatasi masalah sistem dan menginstal atau mengganti komponen sistem. Dokumen ini tersedia secara online di support.dell.com.

- Semua media yang dikirimkan dengan sistem yang berisi dokumentasi dan alat untuk mengkonfigurasi dan mengelola sistem Anda, termasuk yang berhubungan dengan sistem operasi, perangkat lunak manajemen sistem, pembaruan sistem, dan komponen sistem yang dibeli bersama dengan sistem Anda.



CATATAN: Selalu periksa pembaruan di support.dell.com dan bacalah pembaruan tersebut terlebih dahulu karena seringkali menggantikan informasi dalam dokumen lain.

Mendapatkan Bantuan Teknis

Jika Anda tidak memahami suatu prosedur dalam panduan ini atau jika sistem tidak bekerja seperti yang diharapkan, lihat *Panduan Pemilik Perangkat Keras*. Dell™ menyediakan pelatihan dan sertifikasi perangkat lunak secara menyeluruh. Lihat www.dell.com/training untuk informasi lebih lanjut. Layanan ini mungkin tidak tersedia di semua lokasi.

Spesifikasi Teknis

Prosesor

Tipe prosesor	Prosesor Intel® Xeon® seri 5500
---------------	---------------------------------

Bus Ekspansi

Tipe bus	PCI Express Generasi 2
Slot ekspansi	Satu slot dengan ketinggian penuh, setengah panjang, link x16

Memori

Arsitektur	DMM DDR3 1066 atau 1333 MHz dengan Kode Pelaporan Kesalahan (ECC) terdaftar atau tanpa buffer.
Soket modul memori	Delapan 240-pin
Kapasitas modul memori	1 GB, 2 GB, 4 GB, atau 8 GB
RAM minimum	1 GB (satu prosesor) atau 2 GB (dua prosesor)
RAM maksimum	32 GB (satu prosesor) atau 64 GB (dua prosesor)

Drive

Hard drive	Sampai dengan empat drive internal 3,5-inci, kabel atau hot-swap SAS atau SATA atau Sampai dengan empat drive internal 2,5-inci, hot-swap SAS, SATA atau SSD
Diskette Drive	USB 1.44-MB eksternal opsional
Drive Optik	Satu DVD-ROM or DVD+/-RW drive internal, slimline SATA opsional CATATAN: Perangkat DVD hanya data. USB DVD-ROM eksternal opsional

Konektor

Belakang

NIC	Dua RJ-45 (untuk NIC terpadu 1-GB)
Serial	9-pin, DTE, kompatibel dengan 16550
USB	Dua 4-pin, memenuhi standar USB 2.0
Video	VGA 15-pin

Konektor (lanjutan)

Depan

Video	VGA 15-pin
USB	Dua 4-pin, memenuhi standar USB 2.0

Internal

USB	Dua 4-pin, memenuhi standar USB 2.0
-----	-------------------------------------

Video

Tipe video	Matrox G200, terpadu pada Winbond WPCM450
Memori video	8 MB

Daya

Catu daya AC (per catu daya)

Watt Daya	480W (catu daya tanpa cadangan) 500W (catu daya dengan cadangan)
Tegangan	100-240 VAC, 50/60 Hz, 7,5-3,8 A (catu-daya tanpa cadangan) 100-240 VAC, 50/60 Hz, 7-3,5 A (catu daya dengan cadangan)
Pelepasan panas	1637 BTU/jam maksimum (catu daya tanpa cadangan) 1706 BTU/jam maksimum (catu daya dengan cadangan)
Lonjakan arus maksimum	Pada kondisi jaringan listik tipikal dan di seluruh kisaran pengoperasian normal sistem, lonjakan arus dapat mencapai 25 A per catu daya selama 10 ms atau kurang.

Baterai

Baterai sistem	Sel koin lithium ion CR 2032 3,0-V
----------------	------------------------------------

Fisik

Tinggi	4,3 cm (1,69 in)
Lebar	43,4 cm (17,09 in)
Tebal	62,7 cm (24,69 in)
Berat (konfigurasi maksimum)	15,9 kg (35,02 lb)

Lingkungan

CATATAN: Untuk informasi lebih lanjut mengenai pengukuran lingkungan untuk konfigurasi sistem spesifik, lihat www.dell.com/environmental_datasheets.

Suhu

Pengoperasian 10° s/d 35°C (50° s/d 95°F) dengan perubahan suhu maksimum 10°C per jam

CATATAN: Pada ketinggian di atas 899,16 m (2.950 ft), suhu pengoperasian maksimum berkurang 1°F/167,64 m (550 ft).

Penyimpanan -40° s/d 65 (-40° s/d 149°F) dengan perubahan suhu maksimum 20 per jam

Kelembapan relatif

Pengoperasian 20% s/d 80% (tanpa pengembunan) dengan perubahan kelembapan maksimum 10% per jam

Penyimpanan 5% s/d 95% (tanpa pengembunan)

Getaran maksimum

Pengoperasian 0,26 Grms pada 5–500 Hz selama 15 men

Penyimpanan 1,54 Grms pada 10-250 Hz selama 15 men

Guncangan maksimum

Pengoperasian Satu pulsa guncangan pada sumbu z positif (satu pada setiap sisi sistem) sebesar 31 G selama 2,6 mdtk dalam orientasi pengoperasian

Lingkungan (*lanjutan*)

Penyimpanan	Enam pulsa guncangan berturut-turut pada sumbu x, y, dan z positif dan negatif (satu pada setiap sisi sistem) sebesar 71 G selama hingga 2 mdtk
Ketinggian	
Pengoperasian	-16 s/d 3.048 m (-50 s/d 10.000 ft) CATATAN: Pada ketinggian di atas 899,16 m (2.950 ft), suhu pengoperasian maksimum berkurang 1°F/167,64 m (550 ft).
Penyimpanan	-16 s/d 10.600 m (-50 s/d 35.000 ft)
Tingkat Pencemaran Udara	
Kelas	G2 atau yang lebih rendah sesuai standar ISA-S71.04-1985

Dell™ PowerEdge™

R410 システム

はじめに

モデルコード E07S

www.dell.com | support.dell.com

メモ、注意、警告



メモ：コンピュータを使いやすいするための重要な情報を説明しています。



注意：手順に従わない場合は、ハードウェアの損傷やデータの損失の可能性があることを示しています。



警告：物的損害、けが、または死亡の原因となる可能性があることを示しています。

**本書の内容は予告なく変更されることがあります。
© 2009 すべての著作権は Dell Inc. にあります。**

Dell Inc. の書面による許可のない複製は、いかなる形態においても厳重に禁じられています。

本書に使用されている商標：Dell、DELL ロゴ、および PowerEdge は Dell Inc. の商標です。Intel および Xeon は米国その他の国における Intel Corporation の登録商標です。Microsoft、Hyper-V、Windows および Windows Server は米国その他の国における Microsoft Corporation の商標または登録商標です。Red Hat および Red Hat Enterprise Linux は米国その他の国における Red Hat, Inc. の登録商標です。SUSE は米国その他の国における Novell, Inc. の登録商標です。VMware は米国その他の法域における VMware, Inc. の登録商標です。

商標または製品の権利を主張する事業体を表すためにその他の商標および社名が使用されていることがあります。Dell Inc. はデル以外の商標や社名に対する所有権を一切否認します。

モデル E07S

2009 年 2 月

P/N G710G

Rev. A00

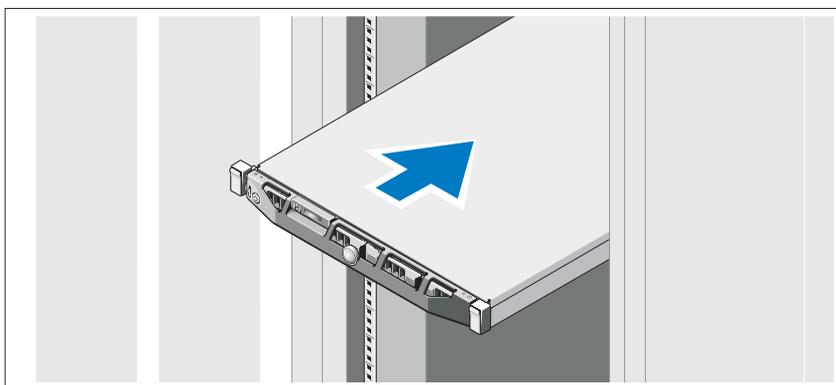
取り付けと設定

⚠ 警告： 次の手順を実行する前に、システムに付属しているマニュアルの安全にお使いいただくための注意事項をお読みください。

システムの開梱

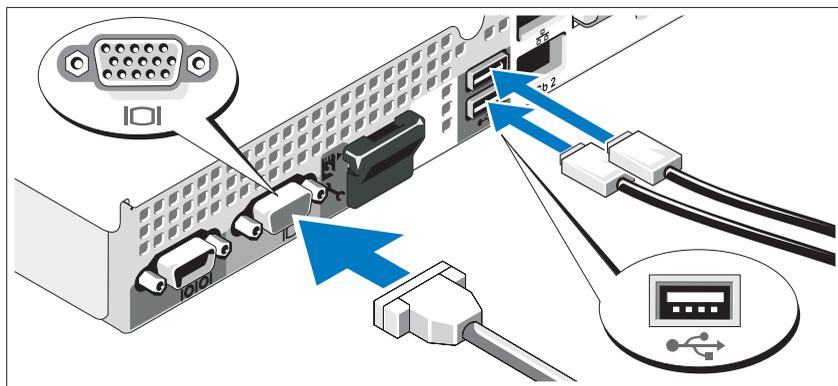
システムを箱から取り出し、同梱品がすべて揃っていることを確認します。

ラックへのレールとシステムの取り付け



レールの組み立てとラックへのシステムの取り付けの際は、システムに付属しているマニュアルの安全にお使いいただくための注意事項およびラックへの取り付け手順に従ってください。

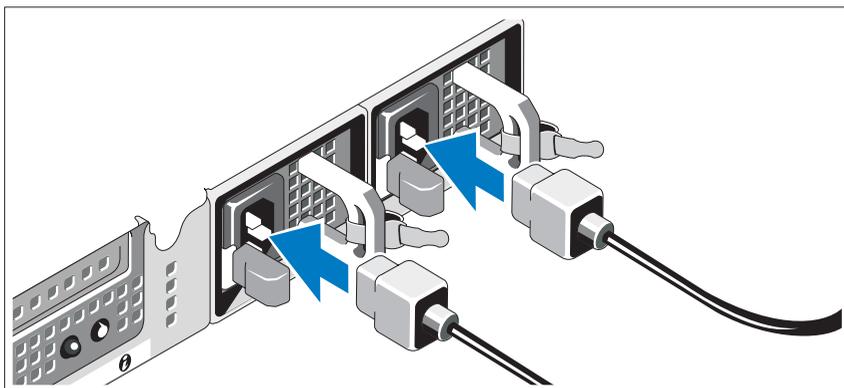
オプション-キーボード、マウス、モニターの接続



キーボード、マウス、モニター（オプション）を接続します。

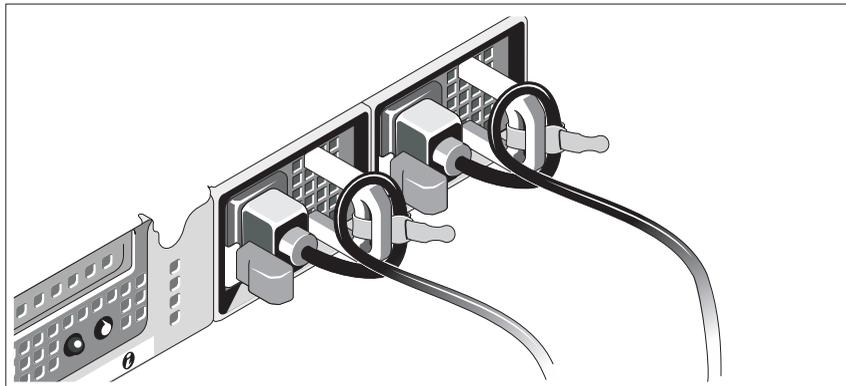
システム背面のコネクタには、どのケーブルを各コネクタに接続するかを示すアイコンがあります。モニターのケーブルコネクタにネジがある場合は、必ず締めてください。

電源ケーブルの接続



システムの電源ケーブルをシステムに接続し、モニターを使用する場合は、モニターの電源ケーブルをモニターに接続します。

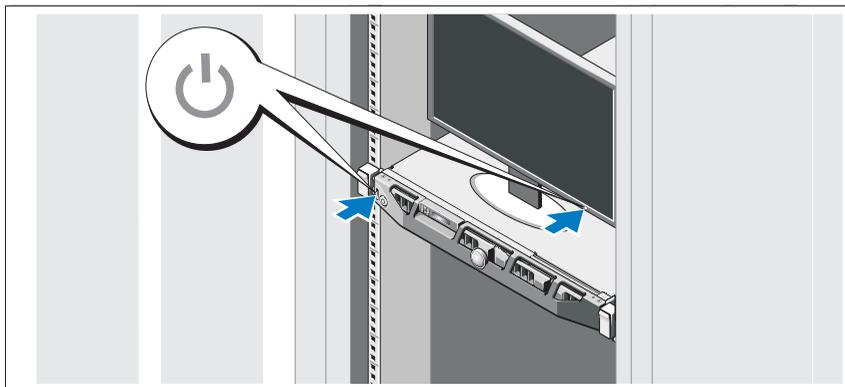
電源コード固定ブラケットの取り付け



電源コード固定ブラケットを電源ユニットハンドルの右バンドに取り付けます。システムの電源ケーブルをループ状に曲げ（図を参照）、ブラケットのケーブル留め金に取り付けます。

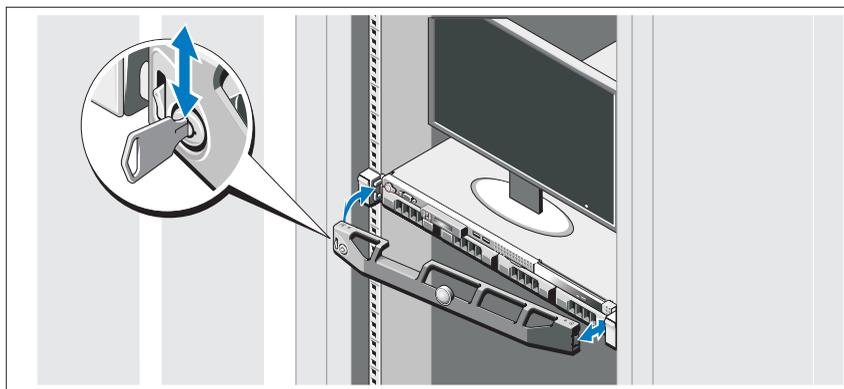
電源ケーブルのもう一方の端をアースされた電源コンセントまたはUPS（無停電電源装置）や配電装置（PDU）などの電源に接続します。

システムの電源投入



システムとモニターの電源ボタンを押します。電源インジケータが点灯します。

ベゼル（オプション）の取り付け



ベゼルの取り付け（オプション）

OS のセットアップの完了

システムに OS がプリインストールされている場合は、システムと同梱の OS のマニュアルを参照してください。OS を初めてインストールする場合は、お使いの OS のインストールと設定に関するマニュアルを参照してください。システムとは別途に購入したハードウェアやソフトウェアのインストールは、OS がインストール済みであることを確認してから行ってください。

サポートされている OS

- Microsoft® Windows Server® 2008 Hyper-V™
- Microsoft Hyper-V Server 2008
- Microsoft Windows Server 2008 Web/Standard/Enterprise (x86) Edition
- Microsoft Windows Server 2008 Web/Standard/Enterprise/Datacenter (x64) Edition
- Microsoft Windows Server 2008 Web/Standard/Enterprise (x86) Edition With SP2
- Microsoft Windows Server 2008 Web/Standard/Enterprise/Datacenter (x64) Edition With SP2

- Microsoft Windows® Essential Business Server 2008 Standard/Premium (x64) Edition
- Microsoft Windows Small Business Server 2008 Standard/Premium (x64) Edition
- Microsoft Windows Server 2003 Web (x86) Edition
- Microsoft Windows Small Business Server 2003 R2 Standard/Premium Edition
- Microsoft Windows Server 2003 R2 Standard/Enterprise (x86) Edition With SP2
- Microsoft Windows Server 2003 R2 Standard/Enterprise/Datacenter (x64) Edition With SP2
- Red Hat® Enterprise Linux® AS/ES (バージョン 4) (x86)
- Red Hat Enterprise Linux AS/ES (バージョン 4) (x86_64)
- Red Hat Enterprise Linux Server 5 (x86)
- Red Hat Enterprise Linux Server 5 (x86_64)
- SUSE® Linux Enterprise Server 11 (x86_64)
- SUSE Linux Enterprise Server 10 (x86_64)
- VMware® ESX バージョン 4.0 および 3.5、Update 4 (利用可能時)
- VMware ESXi バージョン 4.0 および 3.5、Update 4 (利用可能時)



メモ：サポートされている OS の最新情報については、www.dell.com を参照してください。

その他の情報

 **警告**：システムに付属のマニュアルで安全および認可機関に関する情報を参照してください。保証情報については、このマニュアルに含まれている場合と、別のマニュアルが付属する場合があります。

- ラックソリューションに付属のマニュアルでは、システムをラックに取り付ける方法について説明しています。
- 『ハードウェアオーナーズマニュアル』では、システムの機能、トラブルシューティングの方法、およびコンポーネントの取り付け方や交換方法について説明しています。このマニュアルは **support.dell.com** からオンラインで入手できます。
- システムに付属のメディアには、OS、システム管理ソフトウェア、システムアップデート、およびシステムと同時に購入したシステムコンポーネントに関するものを含め、システムの設定と管理用のマニュアルとツールが収録されています。

 **メモ**：アップデートには他の文書の内容を差し替える情報が含まれている場合がよくありますので、**support.dell.com** でアップデートがないかを常に確認し、初めにお読みください。

テクニカルサポートの利用法

本書の手順が理解できない場合やシステムが思ったとおりに動作しない場合は、『ハードウェアオーナーズマニュアル』を参照してください。デルでは広範囲にわたるハードウェアのトレーニングと資格認証を実施しています。詳細については、**www.dell.com/training** を参照してください。このサービスが提供されていない地域もあります。

仕様

プロセッサ	
プロセッサの種類	Intel® Xeon® プロセッサ 5500 シリーズ
拡張バス	
バスの種類	PCI Express Gen 2
拡張スロット	フルハイト、ハーフレングス x16 リンク 1 個
メモリ	
アーキテクチャ	1066 または 1333 MHz DDR3 レジスタま たはバッファなし ECC DIMM。
メモリモジュールソケット	240 ピンソケット 8 個
メモリモジュールの容量	1 GB、2 GB、4 GB、または 8 GB
最小 RAM	1 GB（プロセッサ 1 個の場合） または 2 GB（プロセッサ 2 個の場合）
最大 RAM	32 GB（プロセッサ 1 個の場合）または 64 GB（プロセッサ 2 個の場合）
ドライブ	
ハードドライブ	ケーブル接続済みまたはホットスワップ 対応の 3.5 インチ SAS または SATA 内蔵 ドライブ 4 台まで または ホットスワップ対応の 2.5 インチ SAS、 SATA、または SSD 内蔵ドライブ 4 台まで
ディスクドライブ	オプションの外付け USB 1.44 MB ドライブ
オプティカルドライブ	オプションの内蔵スリムライン SATA DVD-ROM または DVD+/-RW ドライブ 1 台 メモ： DVD デバイスはデータ専用。 オプションの外付け USB DVD-ROM

コネクタ

背面

NIC	RJ-45（内蔵 1 GB NIC 用）コネクタ 2 個
シリアル	16550 互換 9 ピン DTE
USB	4 ピン USB 2.0 対応コネクタ 2 個
ビデオ	15 ピン VGA

前面

ビデオ	15 ピン VGA
USB	4 ピン USB 2.0 対応コネクタ 2 個

内蔵

USB	4 ピン USB 2.0 対応コネクタ 2 個
-----	-------------------------

ビデオ

ビデオの種類	Matrox G200（Winbond WPCM450 に内蔵）
ビデオメモリ	8 MB

電源

AC 電源ユニット（各電源ユニットにつき）

ワット数	480 W（非冗長電源ユニット） 500 W（冗長電源ユニット）
電圧	100 ～ 240 VAC、50/60 Hz、7.5 ～ 3.8 A （非冗長電源ユニット） 100 ～ 240 VAC、50/60 Hz、7 ～ 3.5 A （冗長電源ユニット）
熱消費	最大 1637 BTU/時（非冗長電源ユニット） 最大 1706 BTU/時（冗長電源ユニット）
最大流入電流	通常のラインコンディションのもと、システムの動作環境全範囲で、電源ユニット 1 台につき 10 ミリ秒以下で 25 A の入電量を許容できます。

電源（続き）

バッテリー

システムバッテリー	3.0 V コイン型リチウムイオンバッテリー CR 2032
-----------	-----------------------------------

サイズと重量

縦幅	4.3 cm
横幅	43.4 cm
奥行き	62.7 cm
重量（最大構成）	15.9 kg

環境

メモ：特定のシステム構成でのその他の環境条件の詳細については、www.dell.com/environmental_datasheets を参照してください。

温度

動作時	1 時間当たり最大 10° C の温度変化で 10 ~ 35° C メモ： 高度が 900 m を超えると、動作時の許容最大温度は、168 m ごとに 1° F ずつ低下します。
保管時	1 時間当たり最大 20° C の温度変化で -40 ~ 65° C

相対湿度

動作時	1 時間当たり最大 10 パーセントの湿度変化で 20 ~ 80 パーセント（結露しないこと）
保管時	5 ~ 95 パーセント（結露しないこと）

環境（続き）

最大耐久震度

動作時	15 分間にわたり 5 ~ 500 Hz で 0.26 Grms
保管時	15 分間にわたり 10 ~ 250 Hz で 1.54 Grms

最大耐久衝撃

動作時	z 軸の正方向に 2.6 ミリ秒で 31 G の 1 衝撃パルス（システムの各面に対して 1 パルス）
保管時	x、y、z 軸の正および負方向に 6 連続衝撃 パルス（システムの各面に対して 1 パル ス）、2 ミリ秒以下で 71 G

高度

動作時	-16 ~ 3,048 m メモ： 高度が 900 m を超えると、動作時 の許容最大温度は、168 m ごとに 1 ° F ずつ低下します。
保管時	-16 ~ 10,600 m

空気汚染物質レベル

クラス	G2 またはそれ未満（ISA-S71.04-1985 の定義による）
-----	---------------------------------------

Dell™ PowerEdge™
R410 시스템
시스템 시작하기

모델 코드 E07S

주, 주의 및 경고



주: 주는 컴퓨터를 보다 효율적으로 사용할 수 있는 중요 정보를 제공합니다.



주의: "주의"는 지침을 준수하지 않으면 하드웨어 손상이나 데이터 손실의 위험이 있음을 알려줍니다.



경고: "경고"는 재산상의 피해나 심각한 부상 또는 사망을 유발할 수 있는 위험이 있음을 알려줍니다.

이 문서의 정보는 사전 통보 없이 변경될 수 있습니다.

© 2009 Dell Inc. 저작권 본사 소유.

Dell Inc.의 서면 승인 없이 어떠한 방식으로든 본 자료를 무단 복제하는 행위는 엄격히 금지됩니다.

본 설명서에 사용된 상표인 *Dell*, *DELL* 로고 및 *PowerEdge*는 Dell Inc.의 상표이며, *Intel* 및 *Xeon*은 미국 및 기타 국가에서 Intel Corporation의 등록 상표입니다; *Microsoft*, *Hyper-V*, *Windows*, 및 *Windows Server*는 미국 및 기타 국가에서 Microsoft Corporation의 상표 또는 등록 상표입니다.; *Red Hat* 및 *Red Hat Enterprise Linux*는 미국 및 기타 국가에서 Red Hat, Inc.의 등록 상표입니다; *SUSE*는 미국 및 기타 국가에서 Novell, Inc.의 등록 상표입니다; *VMware*는 미국 및/또는 기타 지역에서 *VMware*, Inc.의 등록 상표입니다.

특정 회사의 표시나 회사명 또는 제품을 지칭하기 위해 다른 상표나 상호를 본 설명서에서 사용할 수도 있습니다. Dell Inc.는 자사가 소유하고 있는 것 이외에 기타 모든 상표 및 상호에 대한 어떠한 소유권도 없습니다.

모델 E07S

2009년 2월

P/N G710G

Rev. A00

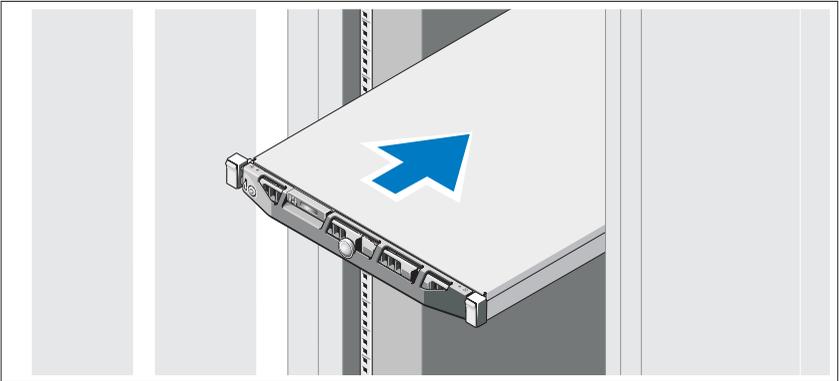
설치 및 구성

⚠ 경고 : 다음 절차를 수행하기 전에 시스템과 함께 제공되는 안전 지침을 검토하십시오.

시스템 포장 풀기

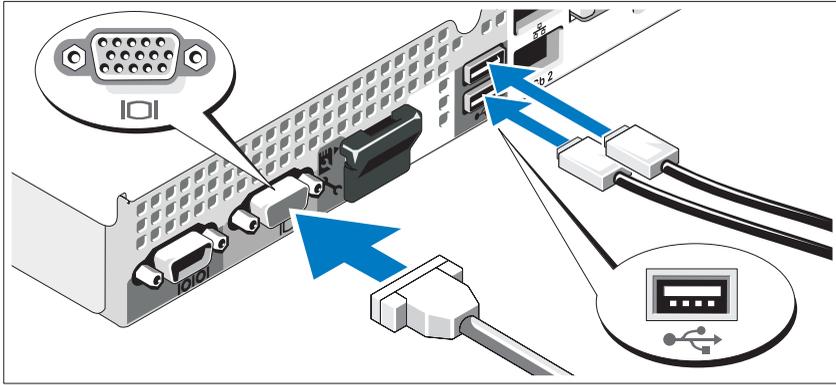
시스템 포장을 풀고 각 항목을 확인합니다.

랙에 레일 및 시스템 설치



안전 지침 및 시스템과 함께 제공되는 랙 설치 지침에 따라 레일을 조립하고 시스템을 랙에 설치합니다.

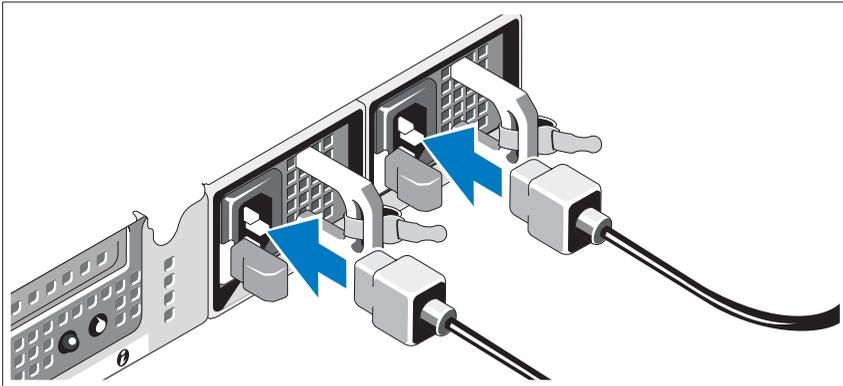
선택 사양 - 키보드, 마우스 및 모니터 연결



키보드, 마우스 및 모니터(선택 사양)를 연결합니다.

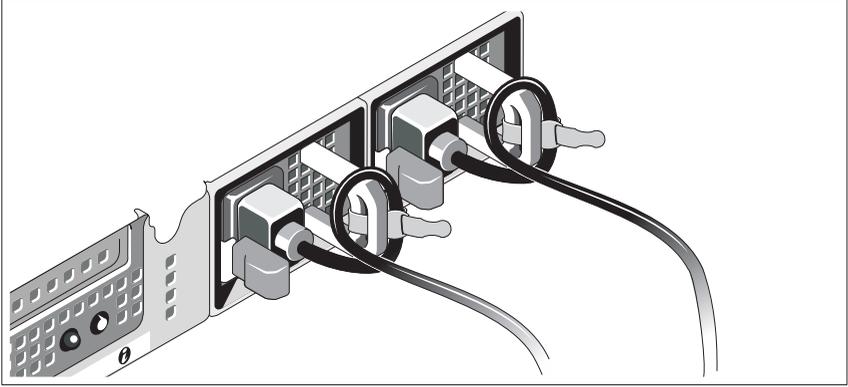
시스템 후면에 있는 커넥터에는 각 커넥터에 연결될 케이블의 아이콘이 표시되어 있습니다. 모니터의 케이블 커넥터에 있는 나사(있는 경우)를 단단히 고정합니다.

전원 케이블 연결



시스템의 전원 케이블을 시스템에 연결하고, 모니터를 사용하는 경우 모니터의 전원 케이블을 모니터에 연결합니다.

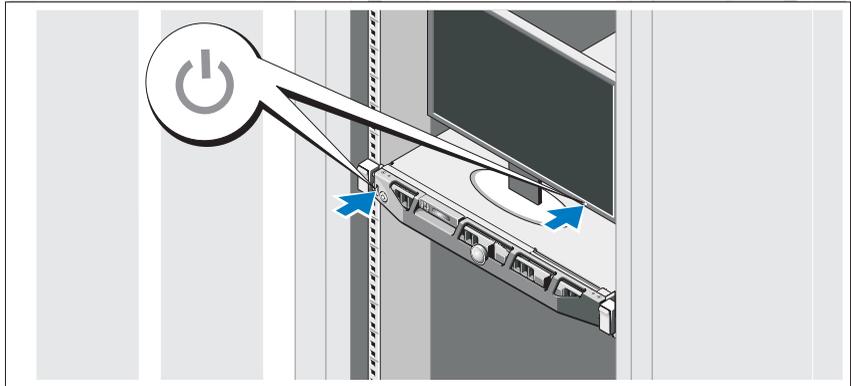
전원 코드 고정 브래킷 연결



전원 공급 장치 손잡이의 오른쪽 굴곡부에 전원 코드 고정 브래킷을 연결합니다. 그림과 같이 시스템 전원 케이블을 고리 모양으로 구부려서 브래킷의 케이블 걸쇠에 연결합니다.

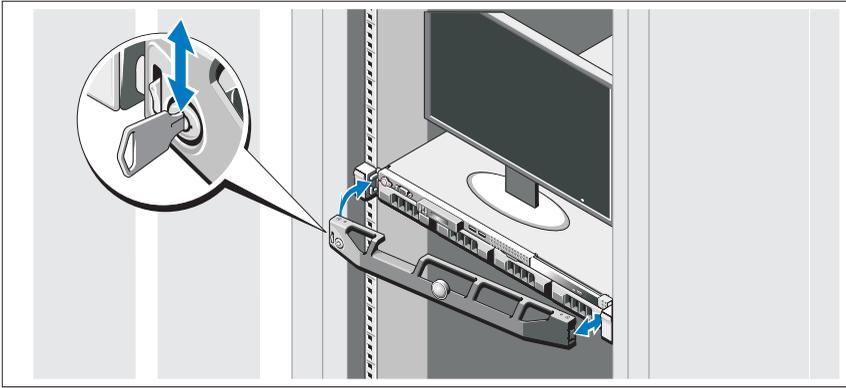
케이블의 반대쪽 끝을 접지된 전원이나 UPS (Uninterruptible Power Supply) 또는 PDU (Power Distribution Unit)와 같은 별도의 전원에 연결합니다.

시스템 켜기



시스템과 모니터의 전원 단추를 누릅니다. 그러면 전원 표시등이 켜집니다.

베젤 (선택 사양) 설치



베젤(선택 사양)을 설치합니다.

운영 체제 설치 완료

시스템 구입 시 운영 체제가 미리 설치되어 있는 경우 시스템과 함께 제공되는 운영 체제 설명서를 참조하십시오. 운영 체제를 처음 설치하려면 운영 체제에 대한 설치 및 구성 설명서를 참조하십시오. 시스템과 함께 구입하지 않은 하드웨어 또는 소프트웨어를 설치하기 전에 운영 체제가 설치되어 있는지 확인하십시오.

지원되는 운영 체제

- Microsoft® Windows Server® 2008 Hyper-V™
- Microsoft Hyper-V Server 2008
- Microsoft Windows Server 2008 Web, Standard, 및 Enterprise (x86) edition
- Microsoft Windows Server 2008 Web, Standard, Enterprise 및 Datacenter (x64) Gold Edition
- Microsoft Windows Server 2008 Web, Standard, 및 Enterprise (x86) edition (SP2)
- Microsoft Windows Server 2008 Web, Standard, Enterprise 및 Datacenter (x64) Edition (SP2)

- Microsoft Windows® Essential Business Server 2008 Standard 및 Premium (x64) Edition
- Microsoft Windows Small Business Server 2008, Standard 및 Premium x64 Edition
- Microsoft Windows Server 2003 Web (x86) edition
- Microsoft Windows Small Business Server 2003, R2, Standard 및 Premium Edition
- Microsoft Windows Server 2003 R2 Standard 및 Enterprise (x86) Edition (SP2)
- Microsoft Windows Server 2003 R2 Standard, Enterprise 및 DataCenter (x64) Edition (SP2)
- Red Hat® Enterprise Linux® AS 및 ES (version 4) (x86)
- Red Hat Enterprise Linux AS 및 ES (version 4) (x86_64)
- Red Hat Enterprise Linux Server 5 (x86)
- Red Hat Enterprise Linux Server 5 (x86_64)
- SUSE® Linux Enterprise Server 11 (x86_64)
- SUSE Linux Enterprise Server 10 (x86_64)
- VMware® ESX 버전 4.0 및 3.5, 업데이트 4 (사용 가능한 경우)
- VMware ESXi 버전 4.0 및 3.5, 업데이트 4 (사용 가능한 경우)



주: 지원되는 운영 체제에 대한 자세한 내용은 www.dell.com을 참조하십시오.

기타 필요한 정보



경고 : 시스템과 함께 제공되는 안전 및 규제 정보를 참조하십시오.
보증 정보는 본 설명서에 포함되거나 별도의 문서로 제공될 수 있습니다.

- 랙 솔루션과 함께 제공되는 랙 설명서에는 시스템을 랙에 설치하는 방법이 기술되어 있습니다.
- *하드웨어 소유자 설명서*에서는 시스템 기능에 대한 정보를 제공하고 시스템 문제 해결 방법 및 시스템 구성부품 설치 또는 교체 방법을 설명합니다. 이 문서는 support.dell.com에서 온라인으로 볼 수 있습니다.
- 운영 체제, 시스템 관리 소프트웨어, 시스템 업데이트 및 시스템과 함께 구입한 시스템 구성요소와 관련된 설명서 및 도구를 비롯하여 시스템을 구성 및 관리하는 데 필요한 설명서 및 도구를 제공하는 모든 매체가 시스템과 함께 제공됩니다.



주: 새로운 갱신본이 있는지 support.dell.com에서 항상 확인하십시오. 갱신본에는 최신 정보가 수록되어 있으므로 다른 설명서를 읽기 전에 반드시 먼저 참조하시기 바랍니다.

기술 지원 얻기

본 설명서의 절차가 이해되지 않거나 시스템이 제대로 작동하지 않을 경우에는 *하드웨어 소유자 설명서*를 참조하십시오. Dell™은 포괄적인 하드웨어 교육 및 인증을 제공합니다. 자세한 내용은 www.dell.com/training을 참조하십시오. 지역에 따라 이 서비스가 제공되지 않을 수도 있습니다.

기술 사양

프로세서	
프로세서 종류	Intel® Xeon® Processor 5500 시리즈
확장 버스	
버스 종류	PCI Express Generation 2
확장 슬롯	전체 높이, half-length x16 링크 1개
메모리	
구조	1066 또는 1333MHz DDR3 등록된 또는 버퍼되지 않은 ECC (Error Correcting Code) DIMM.
메모리 모듈 소켓	240핀 8개
메모리 모듈 용량	1GB, 2GB, 4GB 또는 8GB
최소 RAM	1GB (프로세서 1개) 또는 2GB (프로세서 2개)
최대 RAM	32GB (프로세서 1개) 또는 64GB (프로세서 2개)
드라이브	
하드 드라이브	최대 4개의 3.5인치, 케이블 연결 또는 핫 스왑 SAS 또는 SATA 내부 드라이브 또는 최대 4개의 2.5인치, 핫 스왑 SAS, SATA 또는 SSD 내부 드라이브
디스켓 드라이브	외부 USB 1.44MB 드라이브 (옵션)
광학 드라이브	내장형 슬림라인 SATA DVD-ROM 또는 DVD+RW 드라이브 1개 (옵션) 주: DVD 장치는 데이터 전용입니다. 외장형 USB DVD-ROM (옵션)

커넥터

후면

NIC	RJ-45 (내장형 1GB NIC용) 2개
직렬	9핀, DTE, 16550 호환
USB	4핀 2개, USB 2.0 호환
비디오	15핀 VGA

전면

비디오	15핀 VGA
USB	4핀 2개, USB 2.0 호환

내장형

USB	4핀 2개, USB 2.0 호환
-----	-------------------

비디오

비디오 종류	Winbond WPCM450에 내장된 Matrox G200
비디오 메모리	8MB

전원

AC 전원 공급 장치(각 전원 공급 장치에 대해)

와트	480W (비중복 전원 공급 장치) 500W (중복 전원 공급 장치)
전압	100-240 VAC, 50/60 Hz, 7.5-3.8 A (비중복 전원 공급 장치) 100-240 VAC, 50/60 Hz, 7-3.5 A (중복 전원 공급 장치)
열 손실	최대 1637 BTU/hr (비중복 전원 공급 장치) 최대 1706 BTU/hr (중복 전원 공급 장치)
최대 유입 전류	일반적인 라인 상태 및 전체 시스템의 작동 범위에서는 유입 전류가 전원 공급 장치 당 10ms 미만인 동안 25A까지 유입될 수도 있습니다.

전원 (계속)

전지

시스템 전지 CR 2032 3.0V 리튬 이온 코인 셀

규격

높이	4.3 cm (1.69인치)
너비	43.4 cm (17.09인치)
깊이	62.7 cm (24.69인치)
무게(최대 구성 시)	15.9 kg (35.02lb)

환경적 특성

주: 특정 시스템 구성을 위한 환경 측정에 대한 자세한 내용은 www.dell.com/environmental_datasheets를 참조하십시오.

온도

작동 시 10° ~35° C (50° ~95° F), 시간당 최고 10° C의 온도 변화 기준

주: 2,950피트 이상의 고도에서는 최대 작동 온도가 1° F/550ft로 감소됩니다.

보관 시 -40° ~65° C (-40° ~149° F), 시간당 최고 20° C의 온도 변화 기준

상대 습도:

작동 시 20%~80% (비응축), 시간당 최고 10%의 습도 변화 기준

보관 시 5~95% (비응축)

환경적 특성 (계속)

최대 진동

작동 시 5~500 Hz에서 15분 동안 0.26 Grms

보관 시 10~250 Hz에서 15분 동안 1.54 Grms

최대 충격

작동 시 최대 2.6 ms 동안 (+) z 축으로 31G의 충격 펄스 1번(시스템 각 면에 1번의 펄스)

보관 시 최대 2 ms 동안 (+/-) x, y, z 축으로 71G의 연속 충격 펄스(시스템 각 면에 1회의 펄스) 6회

고도

작동 시 -16~3048 m (-50~10,000 ft)

주: 2,950피트 이상의 고도에서는 최대 작동 온도가 1° F/550 ft로 감소됩니다.

보관 시 -16~10,600 m (-50~35,000ft)

공기 오염 수준

등급 ISA-S71.04-1985에서 정의한 G2 이하